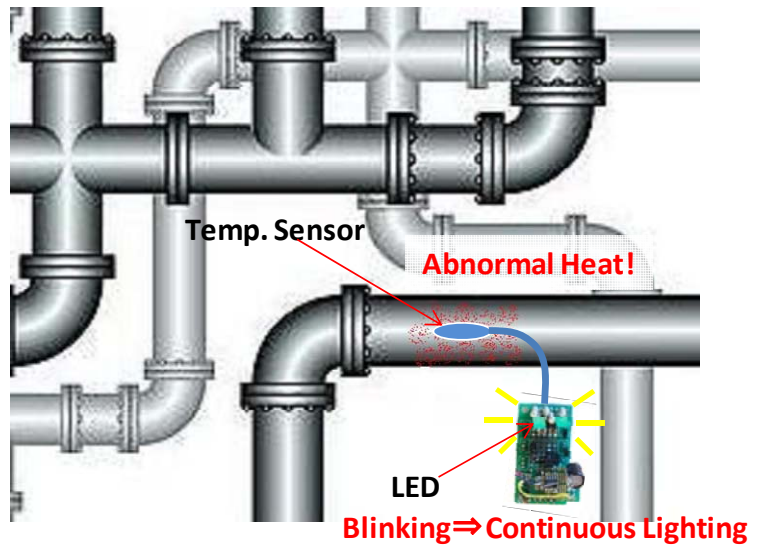
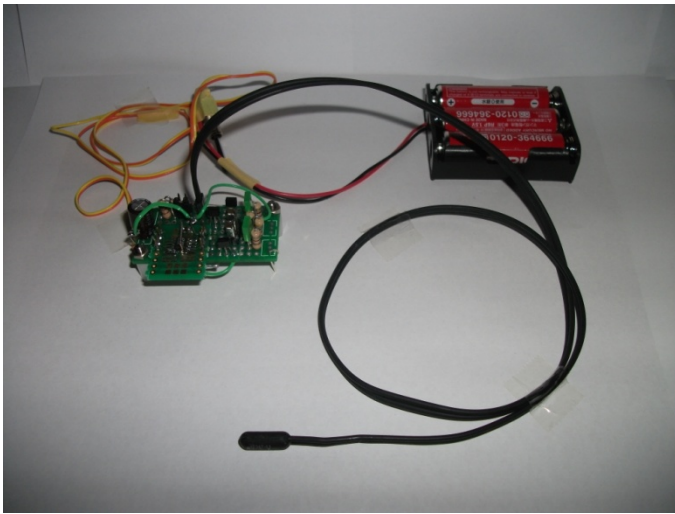


# Visualizing Temperature Alarm Monitor

## 温度見える化モニタ



A patent is pending. / 実用新案申請中

### Description (概要) ;

We provide the “Visualizing Temperature Alarm Monitor”. Users can visualize the temperature of some facilities such as the pipes at the factory at a low cost and can monitor the abnormal heat state. User is going to feeling a convenience and reasonably low cost with our Visualizing Temperature Alarm Monitor.

「温度見える化モニタ」は、低コストで工場の配管等設備の温度を可視化して、温度異常を監視する商品です。安価な見える化した温度アラームモニタの利便性を実感していただけます。

### Features (特徴) ;

- ・ Visualizing the temperature Monitoring the temperature of some facilities such as the pipes at the factory

「温度見える化モニタ」は、低コストで工場の配管等設備の温度を可視化。

- ・ LED is blinking when the temperature of facilities is normal state, be lighting continuously when abnormal heat state.

通常状態の時、LED は点滅します。温度異常の時、LED は連続点灯します。

- ・ Easy-Quickly setting the monitoring temperature low-cost system

ローコストに簡単に温度モニタリングシステムが構築できます。

- ・ Threshold level of temperature alarm is +70 degree-C at standard setting.

The setting level of temperature threshold is enable to be changed to another threshold value by exchanging the proper resistance if user want.

温度アラーム閾値は、+70°Cです。

もし、希望されるなら他の温度アラーム閾値に変更することが可能です。

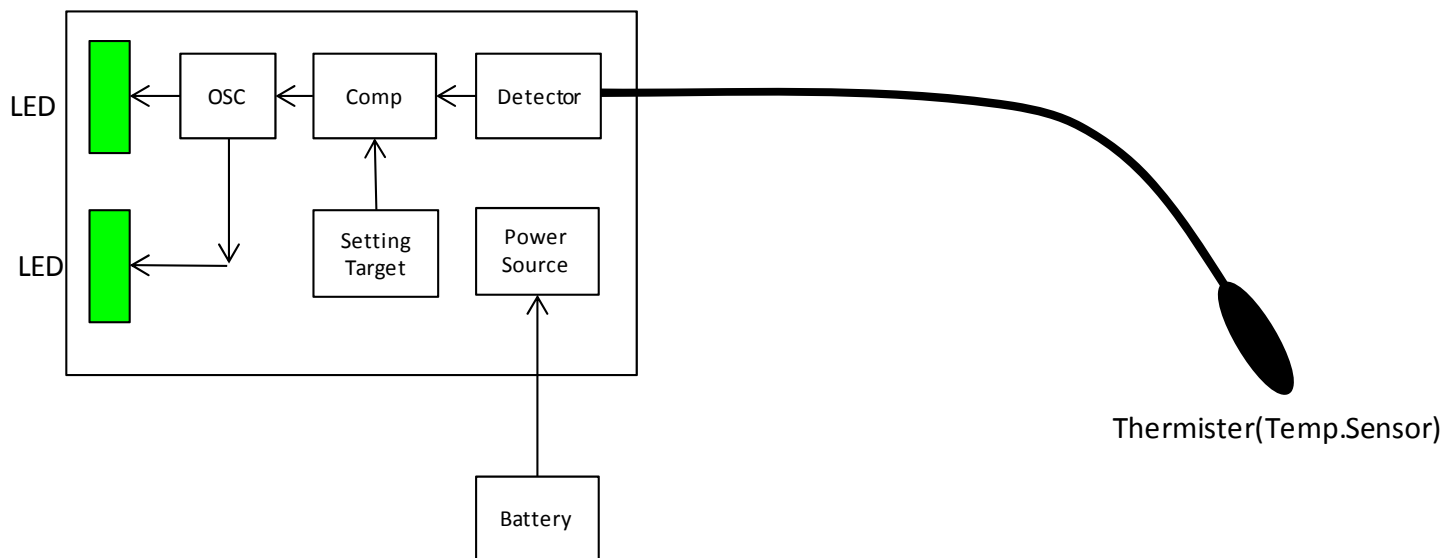
- ・ Monitoring range is upto +105 degree-C(in the case of Standard thermister)

標準サーミスタによるモニタリング温度範囲は、最大+105°Cまでです。

- Possible to expand the range upto +250 degree-C with special high-heat-resistance thermister (on the special specification ordering)

高耐熱サーミスタを用いると温度範囲が、最大+250℃まで拡張できます。ただし、特殊仕様となります。

- Application ; Visualizing Temperature alarm monitor for some facilities  
the pipes, the pumps, the valves, the reservoir tanks of the factory, etc  
応用例としては、工場配管、パイプ、ポンプ、バルブ、容器タンク等の可視化温度アラームモニタが挙げられます。
- Board Size(ボードサイズ) ; 50mm × 35mm  
The length of standard Thermister Sensor Cable(標準サーミスタケーブル長) ; 600mm  
Block diagram(機能ブロック図) ;



問い合わせ先 ; 株式会社光電子技研

Opto-Electronic Engineering Laboratory Corporation

[ogawa@optoelec-engineering.com](mailto:ogawa@optoelec-engineering.com)

<http://www.optoelec-engineering.com/>